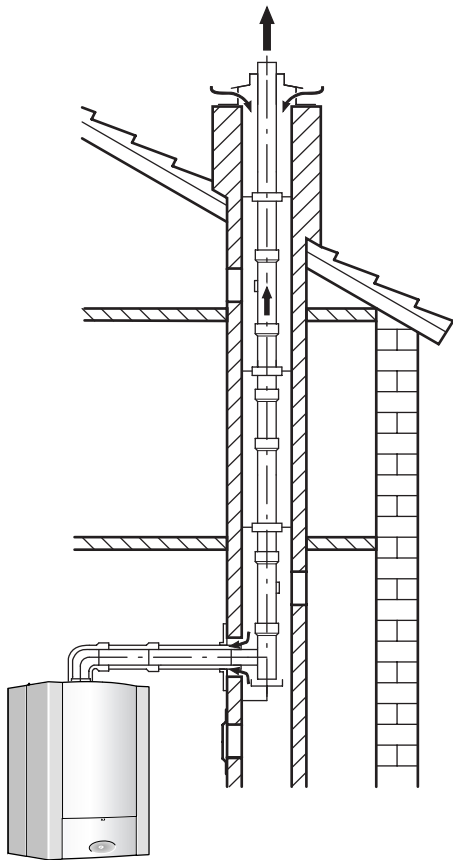


Supplemento per condotto scarico fumi per

**Caldaie murali a gas a condensazione con serbatoio
ad accumulo stratificato**

CERAPURACU



6 720 614 093-00.10

ZWSB 24-3 A ...

ZWSB 28-3 A ...

6 720 614 103 IT (2007/08) OSW

 **JUNKERS**
Gruppo Bosch

Indice

1	Avvertenze e spiegazione dei simboli	2
1.1	Avvertenze	2
1.2	Spiegazione dei simboli presenti nel libretto	2
2	Utilizzo	3
2.1	Informazioni generali	3
2.2	Apparecchi a gas a condensazione	3
2.3	Combinazione dei vari accessori di aspirazione/scarico	3
3	Installazione	3
3.1	Avvertenze per l'installazione	3
3.2	Sistema di scarico fumi concentrico verticale diretto a tetto	3
3.3	Sistema di scarico fumi concentrico orizzontale	5
3.4	Sistema di intubamento di camini o canne fumarie	5
4	Ingombri e misure d'installazione	6
4.1	Sistema di aspirazione/scarico gas combusto concentrico orizzontale	6
4.2	Sistema di aspirazione/scarico gas combusto concentrico verticale	8
4.3	Sistema di scarico fumi sdoppiato orizzontale	10
5	Lunghezze massime ammissibili delle tubazioni di aspirazione aria/scarico gas combusto	11
5.1	Informazioni generali	11
5.2	Lunghezze degli accessori di scarico	11
5.3	Tipologie di aspirazione/scarico gas combusto	12
5.4	Esempio per il calcolo delle lunghezze dei tubi di aspirazione/scarico	19
5.5	Modulo per il calcolo della lunghezza tubi equivalente	22

1 Avvertenze e spiegazione dei simboli

1.1 Avvertenze

Un funzionamento corretto può essere garantito soltanto attenendosi alle presenti Istruzioni d'installazione. Junkers è impegnata in un continuo processo di ricerca volto a migliorare le caratteristiche dei prodotti. Per questo motivo le informazioni fornite in questo libretto d'istruzioni sono indicative e possono essere soggette a variazioni anche senza preavviso. L'installazione degli accessori aspirazione/scarico combusto deve essere eseguita esclusivamente da un installatore qualificato ai sensi della legislazione vigente (L. 46/90).

Per l'installazione dell'apparecchio è indispensabile attenersi alle rispettive istruzioni.

In caso di odore di gas combusto:

- ▶ Spegnerne l'apparecchio.
- ▶ Aprire le finestre.
- ▶ Chiamare un tecnico qualificato.

Installazione, interventi di manutenzione

- ▶ L'installazione nonché eventuali interventi sull'apparecchio devono essere effettuati esclusivamente da aziende abilitate ai sensi della legislazione vigente.
- ▶ Non è consentito modificare i componenti del condotto scarico fumi.

1.2 Spiegazione dei simboli presenti nel libretto



Gli **avvisi per la sicurezza** vengono contrassegnati nel testo con un triangolo di avvertimento su sfondo grigio.

Parole di avvertimento contraddistinguono il livello di rischio che si presenta quando non vengono presi i provvedimenti per la riduzione dei danni.

- **Attenzione** significa, che possono verificarsi danni lievi alle cose.
- **Avvertimento** significa che possono verificarsi danni lievi alle persone e danni gravi alle cose.
- **Pericolo** significa che potrebbero verificarsi gravi danni alle persone.



Le **avvertenze** sono contrassegnate nel testo con il simbolo indicato qui a sinistra. Sono delimitate da linee orizzontali sopra e sotto il testo.

Le avvertenze contengono importanti informazioni per quei casi, in cui non vi sono pericoli per persone o per l'apparecchio.

2 Utilizzo

2.1 Informazioni generali

Prima dell'installazione della caldaia e del condotto di aspirazione/scarico combustibili, informarsi ed attenersi alle leggi ed alle normative vigenti nonché alle eventuali disposizioni delle Autorità locali, riguardanti l'installazione di apparecchi a gas e l'evacuazione dei gas combustibili.

L'accessorio aspirazione/scarico combustibili è parte integrante dell'omologazione CE. Per questo motivo è obbligatorio l'utilizzo di accessori per aspirazione/scarico combustibili originali.

La temperatura massima delle superfici esterne è inferiore a 85 °C. Non è pertanto necessario rispettare distanze previste per le sostanze infiammabili. Le normative locali possono comunque differire e prescrivere differenti distanze minime.

Le lunghezze massime di aspirazione/scarico combustibili dipendono dal modello della caldaia, dalla tipologia di scarico e dal numero di curve installate. Per verificare le lunghezze massime fare riferimento al capitolo 5, da pagina 11.

2.2 Apparecchi a gas a condensazione

Modelli	N° certificato CE
ZWSB 24-3 A ...	CE-1312 BS 4951
ZWSB 28-3 A ...	

Tab. 1

L'apparecchio corrisponde ai requisiti delle direttive europee 90/396/CEE, 92/42/CEE, 73/23/CEE, 89/336/CEE e EN677 ed al prototipo descritto nel relativo certificato di omologazione CEE.

2.3 Combinazione dei vari accessori di aspirazione/scarico

Per i condotti aspirazione/scarico combustibili dei modelli succitati possono essere utilizzate le seguenti tipologie di accessori:

- accessori concentrici per aspirazione/scarico combustibili Ø 60/100 mm
- accessori concentrici per aspirazione/scarico combustibili Ø 80/125 mm
- per aspirazione/scarico combustibili Ø 80 mm, per sistemi sdoppiati o intubamento di canne fumarie Ø 80 mm

Le sigle AZ/AZB nonché i codici d'ordine degli accessori per aspirazione/scarico combustibili originali sono riportati nel listino prezzi aggiornato.

3 Installazione

3.1 Avvertenze per l'installazione

- ▶ Per l'installazione degli accessori aspirazione/scarico combustibili fare riferimento alle istruzioni presenti negli stessi.
- ▶ Disporre la tubazione di scarico gas combustibili con una pendenza minima del 3° (= 5,2 %, 5,2 cm per metro) verso l'apparecchio.
- ▶ In caso d'installazione in ambienti umidi, coibentare i condotti di aspirazione aria comburente.
- ▶ Installare gli accessori dotati di sportelli d'ispezione in modo tale che tali aperture siano facilmente accessibili.
- ▶ In caso d'installazione di caldaie abbinata a bollitori ad accumulo: tenere in considerazione le misure per l'installazione del sistema di scarico fumi.
- ▶ Prima del montaggio degli accessori per scarico combustibili: lubrificare leggermente le guarnizioni presenti sui manicotti con grasso privo di solventi (ad es. vaselina).
- ▶ Durante il montaggio della conduttura aria comburente/scarico combustibili inserire gli accessori fumi nei manicotti fino alla battuta.

3.2 Sistema di scarico fumi concentrico verticale diretto a tetto

3.2.1 Utilizzo di prolunghe e curve

È possibile installare prolunghe e curve in qualsiasi punto tra caldaia e camino verticale; non è possibile tagliare il camino.

3.2.2 Installazione di accessori dotati di sportelli d'ispezione

- In caso di lunghezze dei condotti di aspirazione/scarico combustibili fino a 4 metri è sufficiente installare un accessorio dotato di sportelli d'ispezione.
- In caso di condotti verticali diretti a tetto, l'accessorio con sportelli d'ispezione può essere installato subito sopra la caldaia.
- Se nel condotto verticale sono presenti delle curve, installare l'accessorio dotato di sportelli d'ispezione ad un massimo di 0,3 m dalla curva.

3.2.3 Distanze sul tetto



E' possibile allungare la parte del camino che fuoriesce dal tetto mediante gli appositi accessori.

Tetto piano

	materiali costruttivi infiammabili	materiali costruttivi non infiammabili
X	≥ 1500 mm	≥ 500 mm

Tab. 2

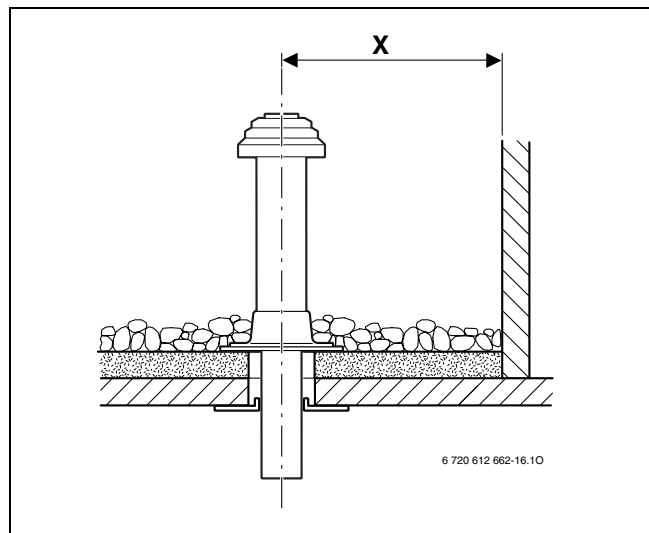


Fig. 1

Tetto inclinato

A	≥ 400 mm, in zone con molta neve ≥ 500 mm
α	≤ 45°, in zone con molta neve ≤ 30°

Tab. 3

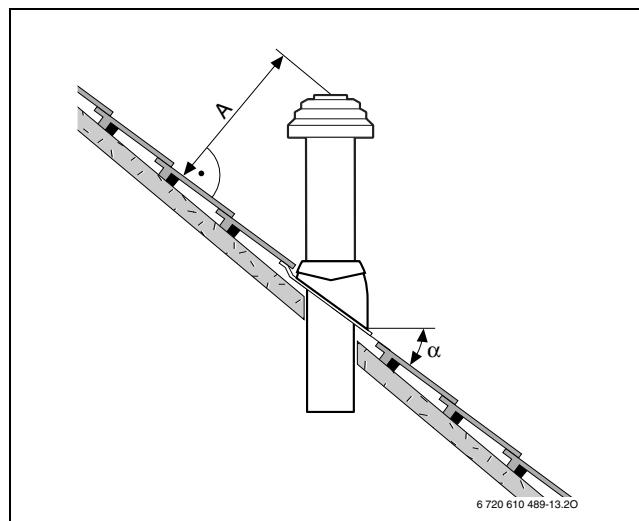


Fig. 2



Le tegole inclinate di Junkers sono adatte soltanto per inclinazioni di tetto comprese tra 25° e 45°.

3.3 Sistema di scarico fumi concentrico orizzontale

3.3.1 Utilizzo di prolunghe e curve

E' possibile installare prolunghe e curve in qualsiasi punto tra caldaia e kit base orizzontale.

3.3.2 Installazione di accessori dotati di sportelli d'ispezione:

- In caso di lunghezze dei condotti di aspirazione/scarico combusto fino a 4 metri è sufficiente installare un accessorio dotato di sportelli d'ispezione.
- Nelle condotti orizzontali è necessario prevedere almeno un'accessorio dotato di sportelli d'ispezione per la pulizia. La distanza massima fra due di questi accessori è di 4 m. E' obbligatorio installare un'accessorio con sportelli d'ispezione subito dopo le curve.

3.4 Sistema di intubamento di camini o canne fumarie

3.4.1 Requisiti necessari

- Non è consentito abbinare più di una caldaia all'accessorio per intubamento.
- Verificare l'idoneità del camino/canna fumaria esistente secondo le normative vigenti.
- Come da normativa vigente, è consentito il risanamento di camini o canne fumarie attraverso il rivestimento delle pareti perimetrali interne.

3.4.2 Verifica delle dimensioni del camino

Prima dell'installazione del condotto per intubamento

- ▶ Controllare se il camino rispetta le dimensioni consentite per l'impiego previsto. Se **si superano** le dimensioni a_{min} o D_{min} , l'installazione **non è consentita**. Le dimensioni max. del camino **non devono essere superate**, in caso contrario l'accessorio per scarico fumi non potrà più essere fissato nel camino.

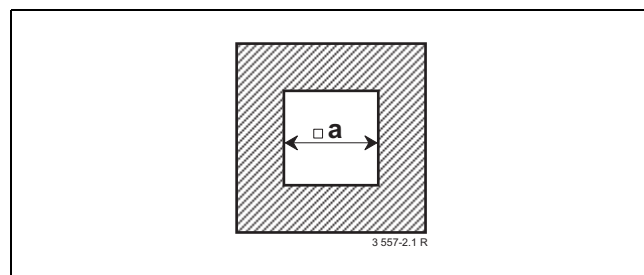


Fig. 3 Sezione quadrata

AZB	a_{min}	a_{max}
Ø 80 mm	120 mm	300 mm
Ø 80/125 mm	180 mm	300 mm

Tab. 4

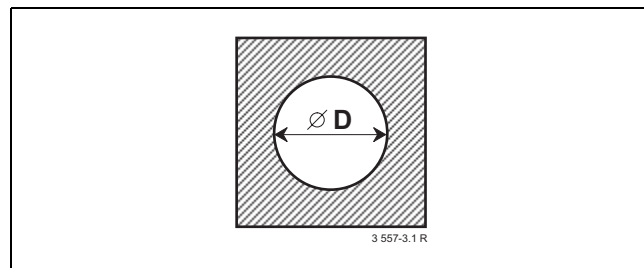


Fig. 4 Sezione circolare

AZB	D_{min}	D_{max}
Ø 80 mm	140 mm	300 mm
Ø 80/125 mm	200 mm	380 mm

Tab. 5

3.4.3 Caratteristiche costruttive del camino/canna fumaria

- far riferimento alla normativa vigente in merito alle caratteristiche dei camini/canne fumarie esistenti, della verifica e tenuta degli stessi.

4 Ingombri e misure d'installazione (in mm)

4.1 Sistema di aspirazione/scarico gas combusti concentrico orizzontale



- Disporre la tubazione di scarico gas combusti con una pendenza minima del 3 ° (= 5,2 %, 5,2 cm per metro) verso l'apparecchio.

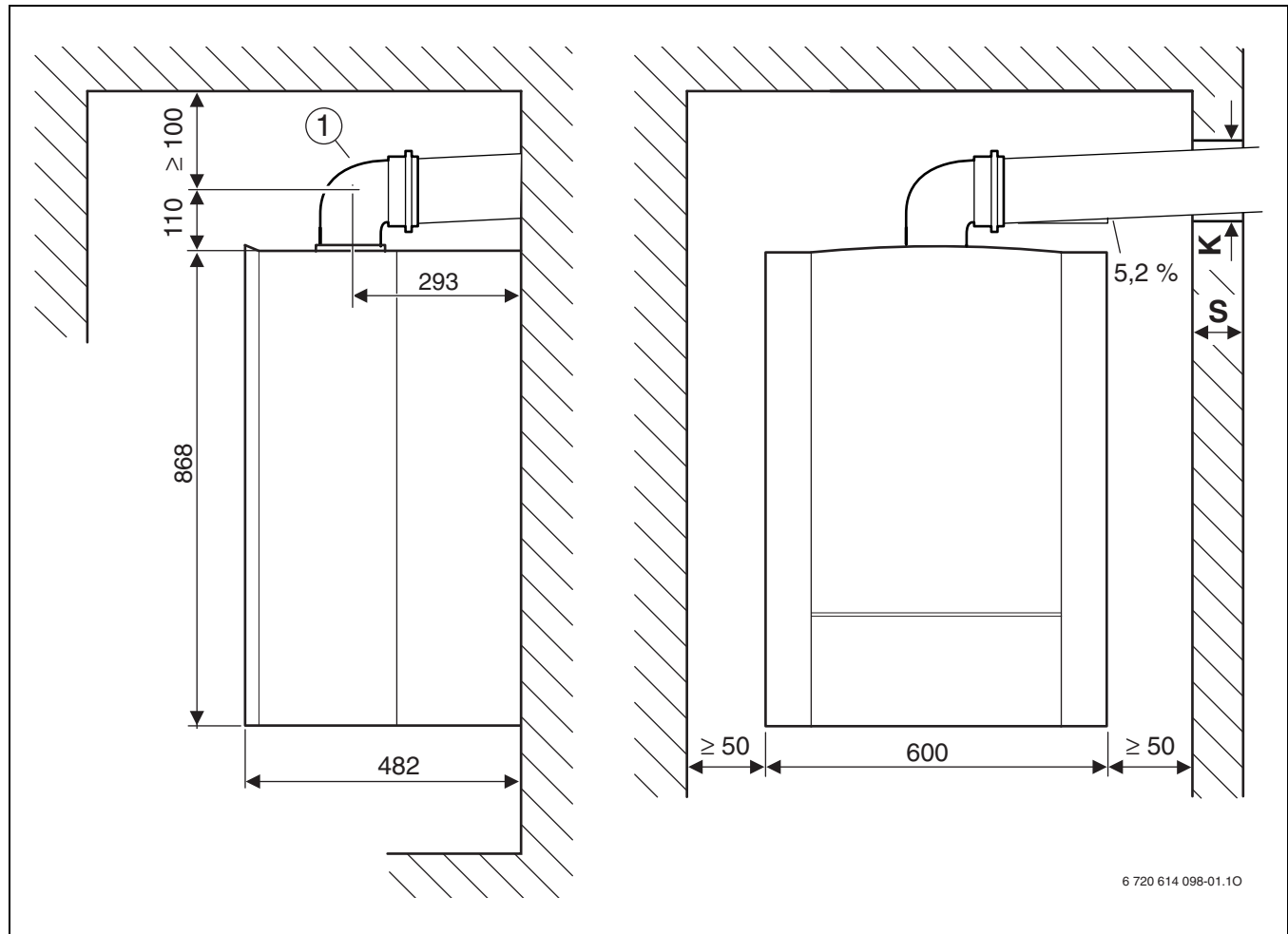


Fig. 5 Accessori Ø 80/125 mm oppure accessori Ø 80 mm

1 Kit base scarico orizzontale (Ø 80/125 mm oppure Ø 80)

S (spessore del muro)	K (diametro del foro nel muro)	
	Accessori Ø 80 mm	Accessori Ø 80/125 mm
15 - 24 cm	110 mm	155 mm
24 - 33 cm	115 mm	160 mm
33 - 42 cm	120 mm	165 mm
42 - 50 cm	145 mm	170 mm

Tab. 6

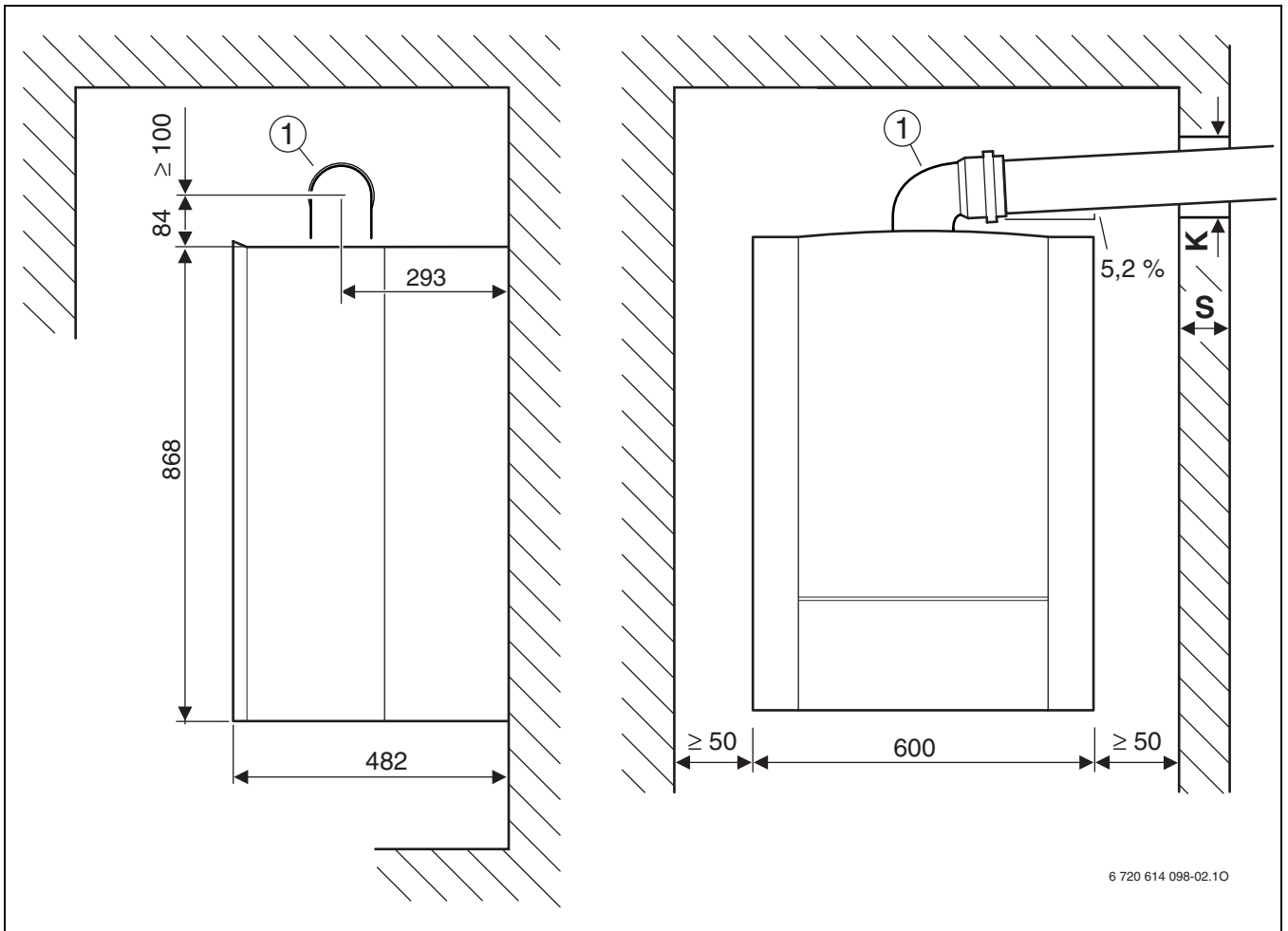


Fig. 6 Accessori Ø 60/100 mm

1 Kit base scarico orizzontale (Ø 60/100 mm)

S (spessore del muro)	K (diametro del foro nel muro)
Accessori Ø 60/100 mm	
15 - 24 cm	130 mm
24 - 33 cm	135 mm
33 - 42 cm	140 mm
42 - 50 cm	145 mm

Tab. 7

4.2 Sistema di aspirazione/scarico gas combusti concentrico verticale

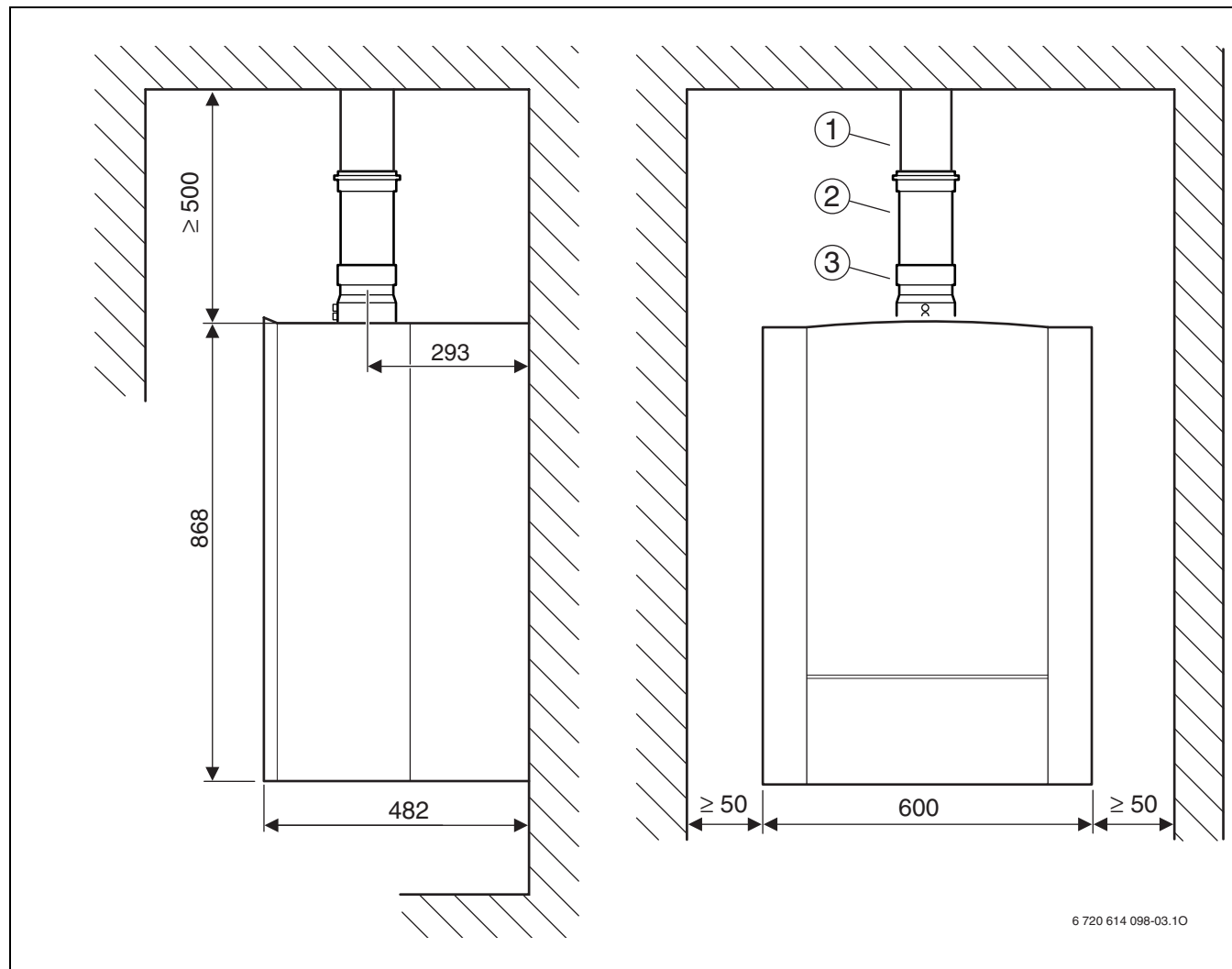


Fig. 7 Tetto piano

- 1 Camino verticale (\varnothing 60/100 mm oppure \varnothing 80/125 mm)
- 2 Prolunga (\varnothing 60/100 mm oppure \varnothing 80/125 mm)
- 3 Adattatore con prese analisi combustione, compreso nel camino verticale

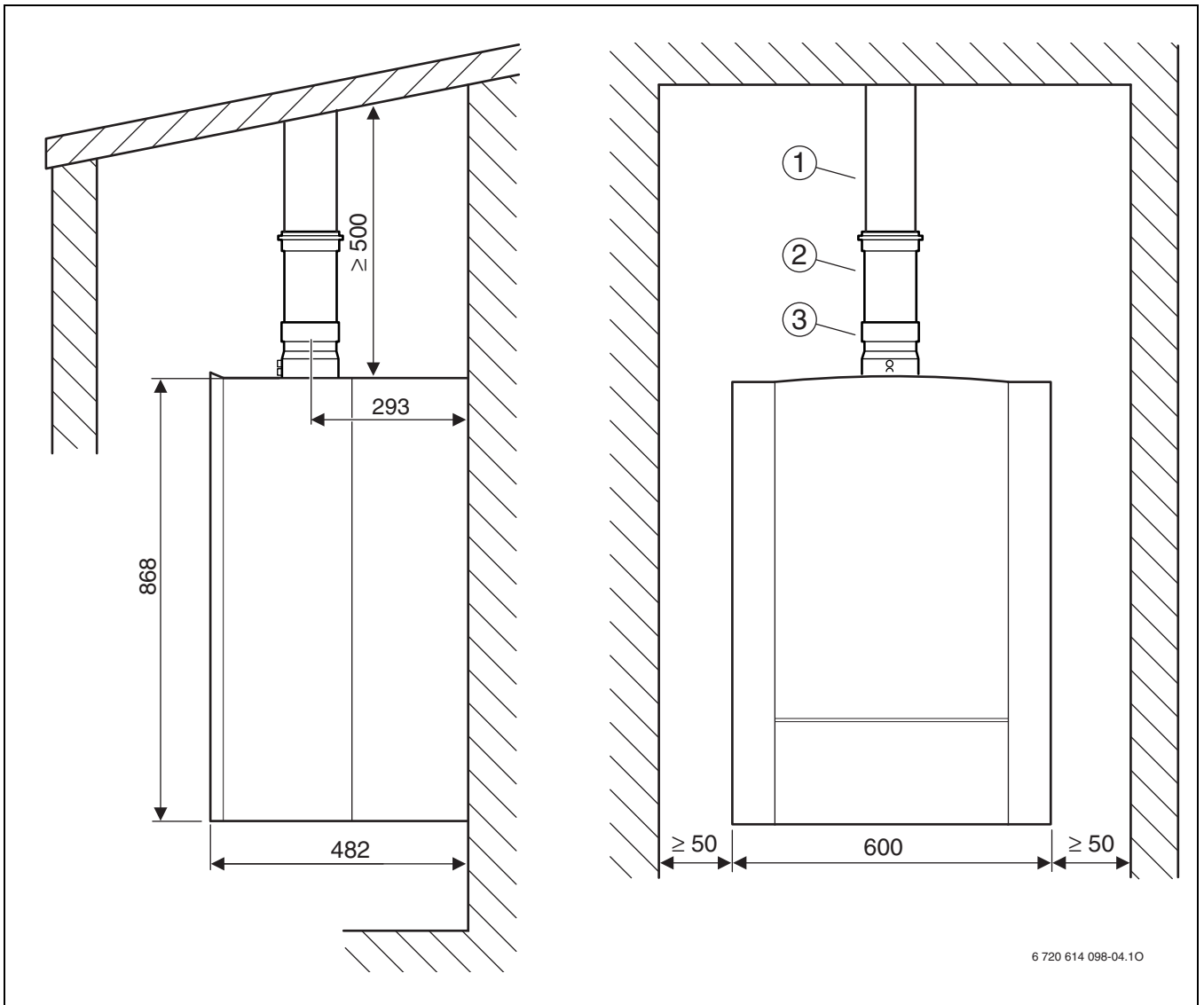


Fig. 8 Tetto inclinato

- 1 Camino verticale (Ø 60/100 mm oppure Ø 80/125 mm)
- 2 Prolunga (Ø 60/100 mm oppure Ø 80/125 mm)
- 3 Adattatore con prese analisi combustione, compreso nel camino verticale

4.3 Sistema di scarico fumi sdoppiato orizzontale

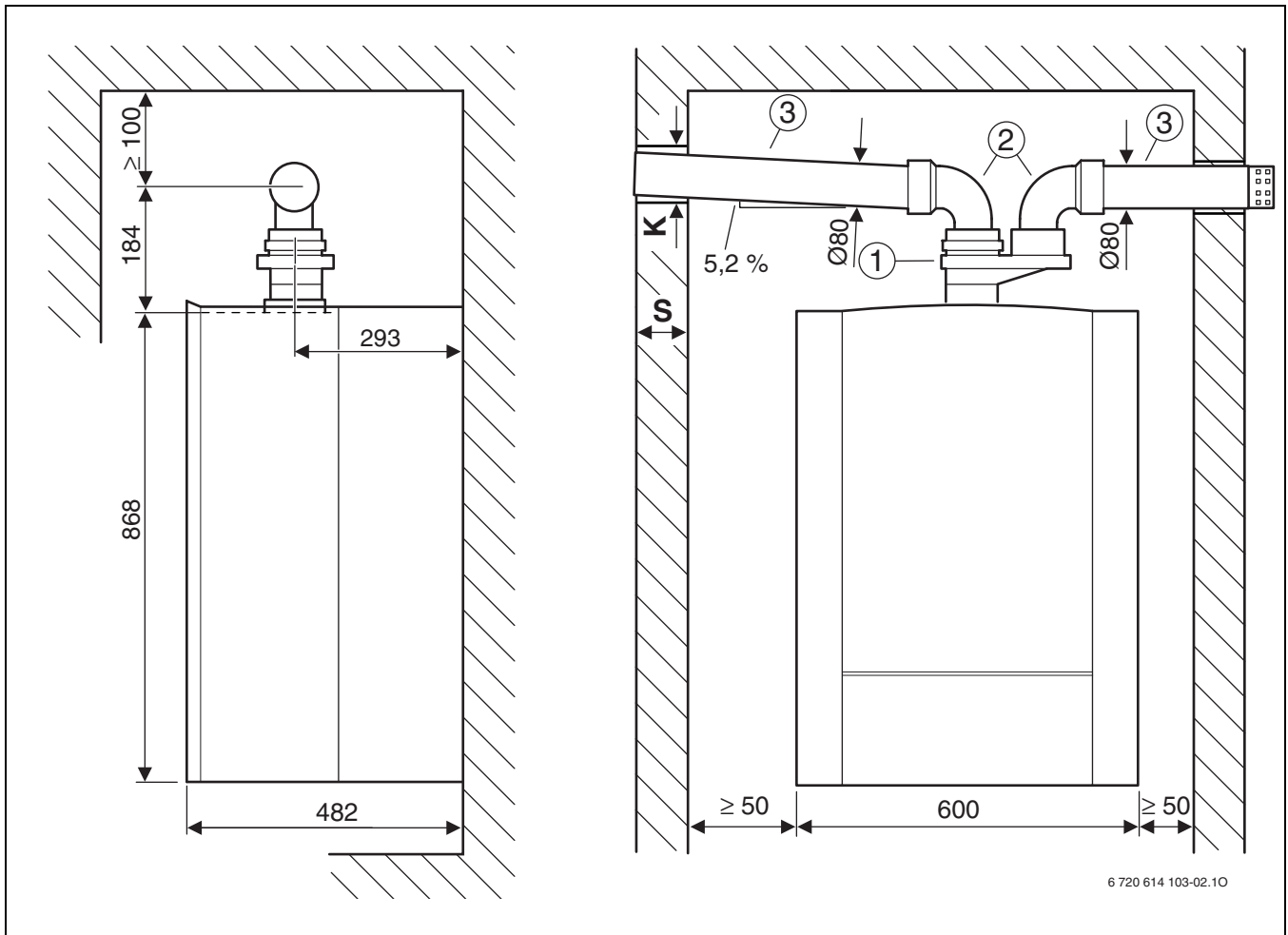


Fig. 9

- 1 Sdoppiatore con prese analisi combustione (da Ø 80/125 mm a Ø 80/80 mm)
- 2 Prolunga (Ø 80 mm)
- 3 Curva 90° (Ø 80 mm)

5 Lunghezze massime ammissibili delle tubazioni di aspirazione aria/scarico gas combusto

5.1 Informazioni generali

Utilizzare esclusivamente gli accessori di aspirazione/scarico Junkers per il collegamento degli apparecchi al sistema fumario.

Gli accessori di aspirazione/scarico hanno determinate perdite di carico in relazione alla tipologia installativa. E' possibile verificare e calcolare la massima lunghezza installabile; se le verifiche ed i calcoli non risultano conformi alle tabelle, il rendimento ed il funzionamento dell'apparecchio risulterà compromesso. Verificare le tabelle di calcolo inerenti le massime lunghezze equivalenti degli accessori utilizzati, prima dell'installazione degli stessi.

5.2 Lunghezze degli accessori di scarico

5.2.1 Analisi della tipologia installativa

- ▶ In relazione alla tipologia installativa determinare i seguenti punti:
 - tipologia di aspirazione/scarico
 - tipo di caldaia
 - lunghezza orizzontale, L_w
 - lunghezza verticale, L_s
 - quantità delle supplementari curve 90° nel condotto scarico gas combusto
 - quantità delle curve 15°, 30° e 45° nel condotto scarico gas combusto

5.2.2 Perdite di carico degli accessori

Sono disponibili le seguenti tipologie:

- intubamento della canna fumaria (Tab. 8, 11, 12 e 13)
 - aspirazione/scarico concentrico orizzontale/verticale (Tab. 9 e 10)
 - aspirazione/scarico gas combusto mediante sistema sdoppiato Ø 80/80 (Tab. 13)
 - condotto scarico fumi sulla facciata (Tab. 14)
- A seconda della tipologia rilevare dalle rispettive tabelle i seguenti valori:
- massima lunghezza equivalente $L_{equiv,max}$
 - perdite di carico delle tubazioni e delle curve
 - se necessario massima lunghezza orizzontale di tubi $L_{w,max}$

5.2.3 Verifica delle lunghezze orizzontali di aspirazione/scarico (non valido per tutte le tipologie!)

La lunghezza orizzontale dei condotti installati L_w , deve essere minore della lunghezza orizzontale massima, indicata nelle tabelle $L_{w,max}$:

$$L_w \leq L_{w,max}$$

5.2.4 Calcolo delle lunghezze equivalenti L_{equiv}



La lunghezza equivalente (L_{equiv}) è pari alla somma delle lunghezze orizzontali e verticali dei condotti e delle curve installate (L_w , L_s). Nella massima lunghezza ammissibile è già considerata l'installazione di una curva a 90°. Ai fini del calcolo vanno considerate le ulteriori curve installate.

La lunghezza equivalente calcolata per l'installazione deve essere minore della lunghezza equivalente massima ammissibile:

$$L_{equiv} \leq L_{equiv,max}$$

Un esempio di calcolo si trova a pagina 20.

5.3 Tipologie di aspirazione/scarico gas combusti

intubamento della canna fumaria B ₂₃ e B ₃₃		lunghezze equivalenti delle curve ¹⁾		
Apparecchio	L _{equiv,max} [m]	L _{w,max} [m]	 90° [m]	 15-45° [m]
ZWSB 24-3 A ...	32	3	2	1
ZWSB 28-3 A ...				

Tab. 8 Tipologia di scarico B₂₃ e B₃₃

1) Le lunghezze massime ammissibili comprendono la prima curva a 90° posta sulla caldaia e la curva a 90° installata nella canna fumaria

L_{equiv,max} massima lunghezza equivalente ammissibile
 L_s lunghezza verticale
 L_w lunghezza orizzontale
 L_{w,max} massima lunghezza verticale

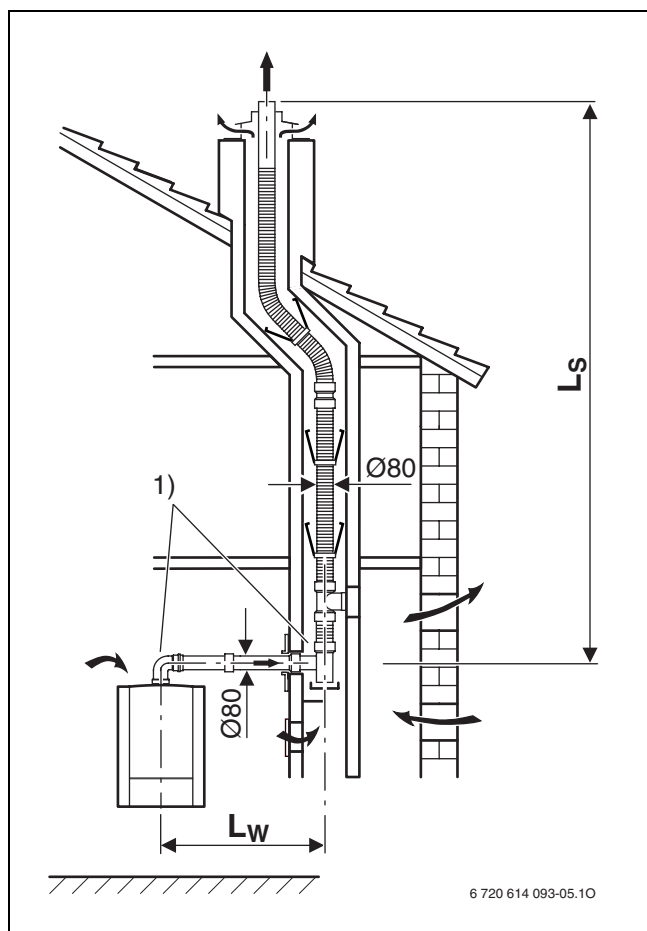


Fig. 10 Tipologia di scarico B₂₃

1) Le lunghezze massime ammissibili comprendono la prima curva a 90° posta sulla caldaia e la curva a 90° installata nella canna fumaria

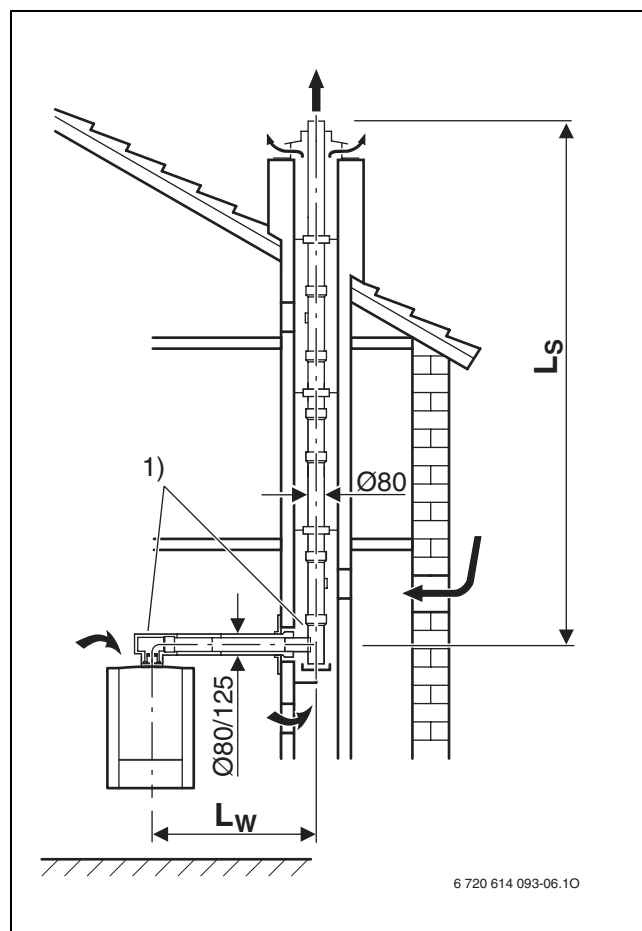




Fig. 11 Tipologia di scarico B₃₃

1) Le lunghezze massime ammissibili comprendono la prima curva a 90° posta sulla caldaia e la curva a 90° installata nella canna fumaria

Tipologia C ₁₃ , C ₃₃ , Ø 80/125 mm	lunghezze equivalenti delle curve ¹⁾			
	verticale (L _s)	orizzontale (L _w)	 90°	 15-45°
Apparecchio	L _{equiv,max} [m]	L _{equiv,max} [m]	[m]	[m]
ZWSB 24-3 A ...	17	15	2	1
ZWSB 28-3 A ...				

Tab. 9 Tipologia di scarico C₁₃, C₃₃

1) Le lunghezze massime ammissibili comprendono la prima curva a 90° posta sulla caldaia

L_{equiv,max} massima lunghezza equivalente ammissibile

L_s lunghezza verticale

L_w lunghezza orizzontale

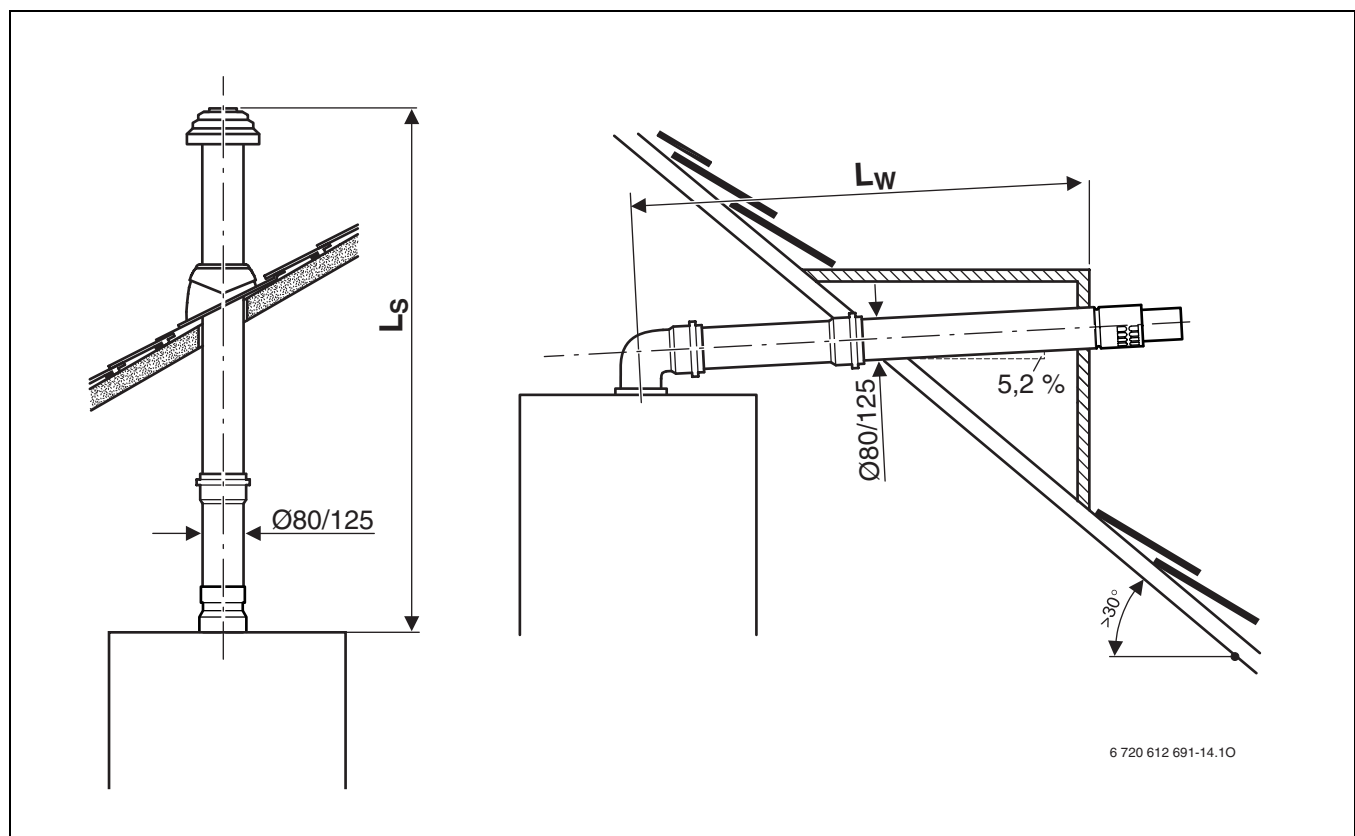




Fig. 12

Tipologia C ₁₃ , C ₃₃ , Ø 60/100 mm	lunghezze equivalenti delle curve ¹⁾			
	verticale (L _s)	orizzontale (L _w)	 90°	 15-45°
Apparecchio	L _{equiv,max} [m]	L _{equiv,max} [m]	[m]	[m]
ZWSB 24-3 A ...	6	4	2	1
ZWSB 28-3 A ...				

Tab. 10 Tipologia di scarico C₁₃, C₃₃

1) Le lunghezze massime ammissibili comprendono la prima curva a 90° posta sulla caldaia

L_{equiv,max} massima lunghezza equivalente ammissibile

L_s lunghezza verticale

L_w lunghezza orizzontale

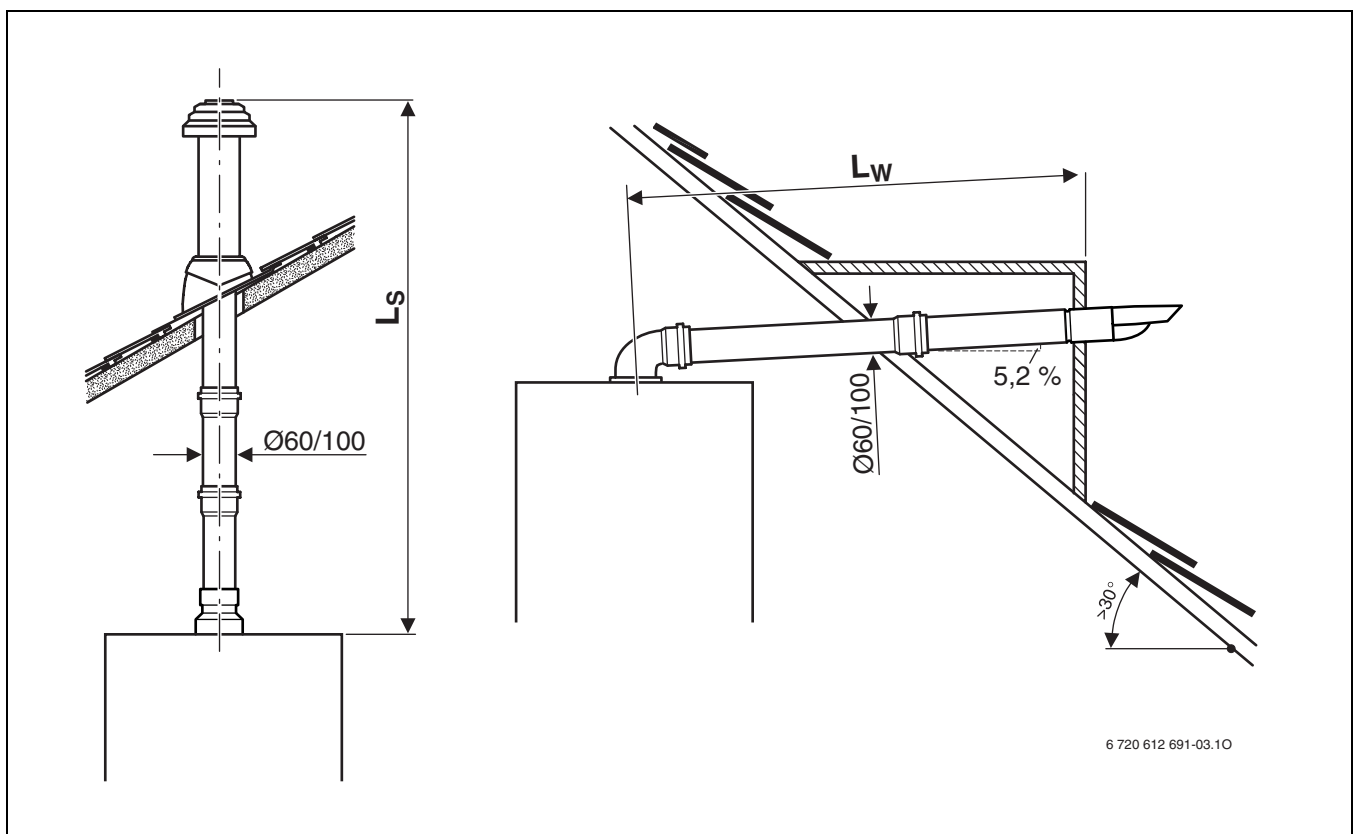
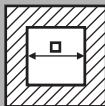
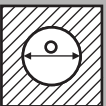




Fig. 13

Tipologia C ₃₃	Intubamento condotti a tetto, nuovi o esistenti (sezioni interne in mm, per condotti Ø 80)		lunghezze equivalenti delle curve ¹⁾			
						
Apparecchio	Sez. quadrata	Sez. circolare	L _{equiv,max} [m]	L _{w,max} [m]	[m]	[m]
ZWSB 24-3 A ... ZWSB 28-3 A ...	□ ≥ 140 x 140, ○ ≥ 150		24	3	2	1
	□ 130 x 130		23			
	○ 140		22			
	□ 120 x 120		17			

Tab. 11 Tipologia di scarico C₃₃

1) Le lunghezze massime ammissibili comprendono la prima curva a 90° posta sulla caldaia e la curva a 90° installata nella canna fumaria

L_{equiv,max} massima lunghezza equivalente ammissibile
 L_s lunghezza verticale
 L_w lunghezza orizzontale
 L_{w,max} massima lunghezza verticale

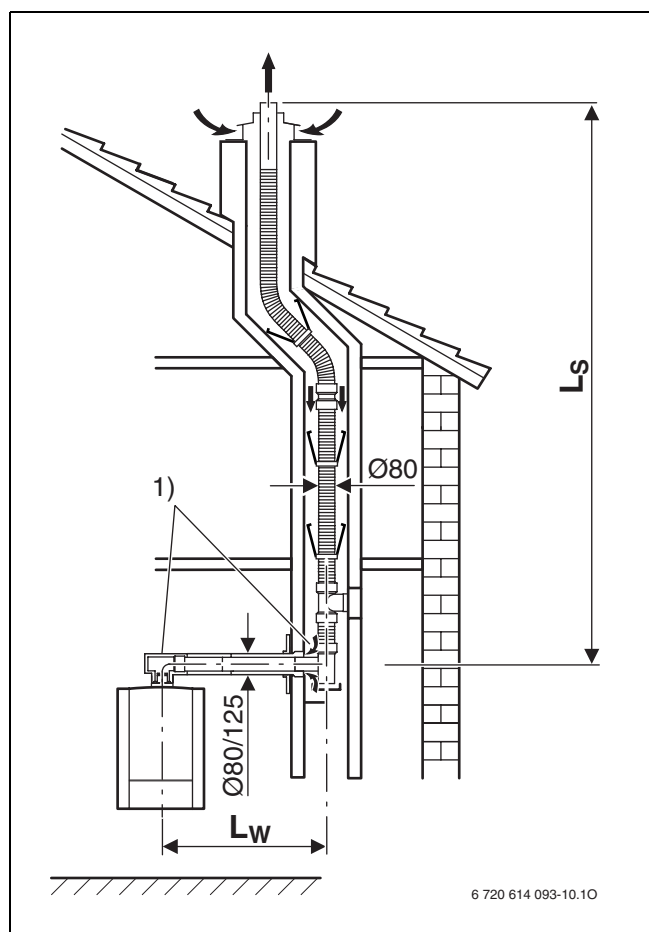




Fig. 14

1) Le lunghezze massime ammissibili comprendono la prima curva a 90° posta sulla caldaia e la curva a 90° installata nella canna fumaria

Tipologia C ₃₃	lunghezze equivalenti delle curve ¹⁾			
	$L_{equiv,max}$ [m]	$L_{w,max}$ [m]	 [m]	 [m]
Apparecchio				
ZWSB 24-3 A ...	13	3	2	1
ZWSB 28-3 A ...				

Tab. 12 Tipologia di scarico C₃₃

1) Le lunghezze massime ammissibili comprendono la prima curva a 90° posta sulla caldaia e la curva a 90° installata nella canna fumaria

$L_{equiv,max}$ massima lunghezza equivalente ammissibile
 L_s lunghezza verticale
 L_w lunghezza orizzontale
 $L_{w,max}$ massima lunghezza verticale

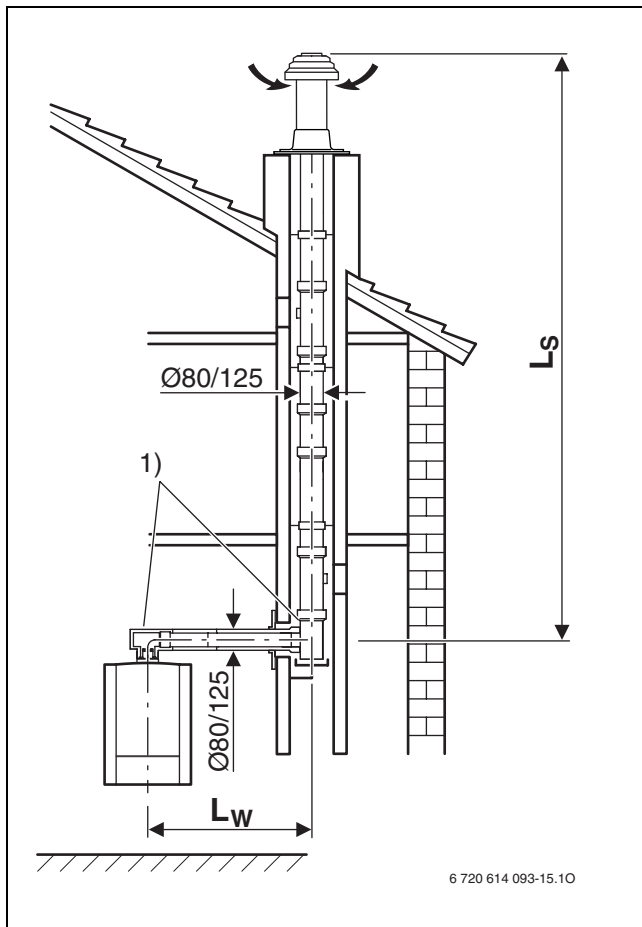



Fig. 15

1) Le lunghezze massime ammissibili comprendono la prima curva a 90° posta sulla caldaia e la curva a 90° installata nella canna fumaria

Tipologia C ₅₃	lunghezze equivalenti delle curve ¹⁾			
	Apparecchio	L _{equiv,max} [m]	L _{w,max} [m]	 [m]
ZWSB 24-3 A ...				28
ZWSB 28-3 A ...				

Tab. 13 Tipologia di scarico C₅₃

1) Le lunghezze massime ammissibili comprendono la prima curva a 90° posta sulla caldaia e la curva a 90° installata nella canna fumaria

L_{equiv,max} massima lunghezza equivalente ammissibile
 L_s lunghezza verticale
 L_w lunghezza orizzontale
 L_{w,max} massima lunghezza verticale

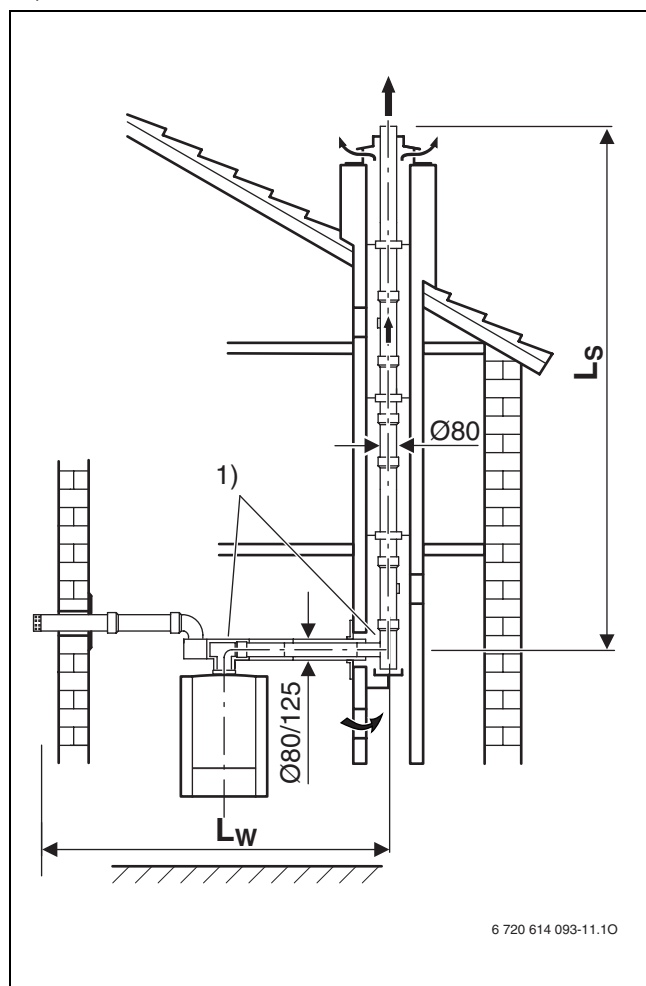


Fig. 16

1) Le lunghezze massime ammissibili comprendono la prima curva a 90° posta sulla caldaia e la curva a 90° installata nella canna fumaria

Tipologia C ₅₃	lunghezze equivalenti delle curve ¹⁾			
	Apparecchio	L _{equiv,max} [m]	L _{w,max} [m]	lunghezze equivalenti delle curve ¹⁾
[m]				[m]
ZWSB 24-3 A ...	25	3	2	1
ZWSB 28-3 A ...				

Tab. 14 Tipologia di scarico C₅₃

1) Le lunghezze massime ammissibili comprendono la prima curva a 90° posta sulla caldaia e la curva a 90° installata sulla facciata

L_{equiv,max} massima lunghezza equivalente ammissibile
 L_s lunghezza verticale
 L_w lunghezza orizzontale
 L_{w,max} massima lunghezza verticale

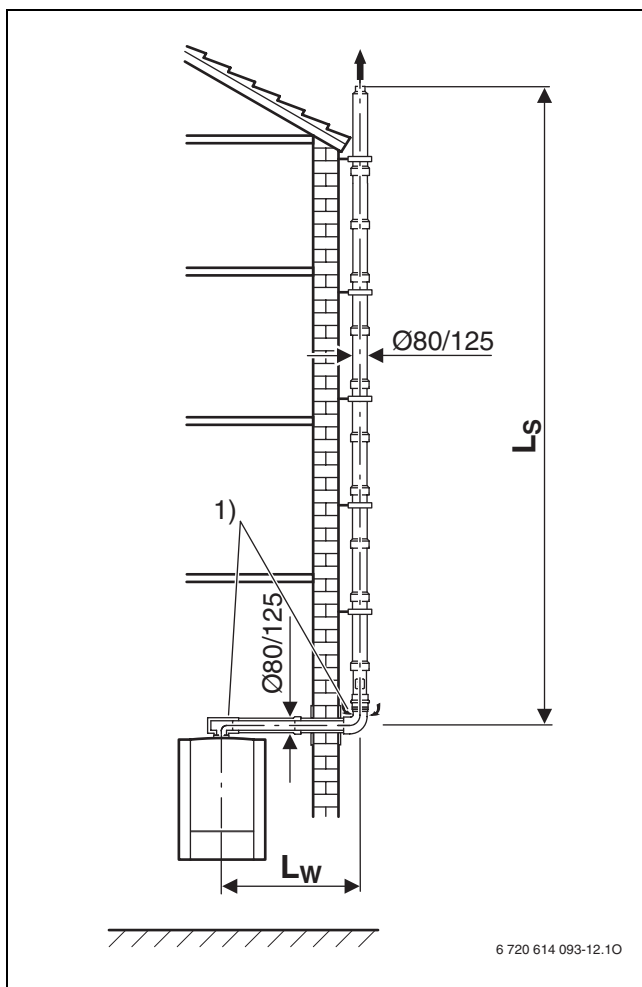


Fig. 17

1) Le lunghezze massime ammissibili comprendono la prima curva a 90° posta sulla caldaia e la curva a 90° installata sulla facciata

5.4 Esempio per il calcolo delle lunghezze dei tubi di aspirazione/scarico (figura 18)

Analisi della tipologia installativa

In relazione alla tipologia installativa determinare i seguenti punti:

- Tipo di aspirazione/scarico: intubato
- Tipologia di aspirazione/scarico: C₃₃
- Tipo di caldaia a condensazione: ZWSB 24-3 A ...
- Lunghezza orizzontale: L_w = 2 m
- Lunghezza verticale: L_s = 10 m
- Quantità delle supplementari curve 90° nel condotto scarico gas combusto: 2
- Quantità delle curve 15°, 30° e 45° nel condotto scarico gas combusto: 2

Perdite di carico degli accessori

Per il sistema di intubamento C₃₃ vedere la Tab. 11. Per ZWSB 24-3 A ... ne risultano i seguenti valori:

- L_{equiv,max} = 24 m
- L_{w,max} = 3 m
- Lunghezza equivalente per curva 90°: 2 m
- Lunghezza equivalente per curve 15°, 30° e 45°: 1 m

Verifica delle lunghezze orizzontali di aspirazione/scarico

La lunghezza orizzontale dei condotti installati L_w, deve essere minore della lunghezza orizzontale massima, indicata nelle tabelle L_{w,max}:

Lunghezza orizzontale		
L _w	L _{w,max}	L _w ≤ L _{w,max} ?
2 m	3 m	o.k.

Tab. 15

Questa condizione è conforme.

Calcolo delle lunghezze equivalenti L_{equiv}

La lunghezza equivalente (L_{equiv}) è pari alla somma delle lunghezze orizzontali e verticali dei condotti e delle curve installate (L_w, L_s). Nella massima lunghezza ammissibile è già considerata l'installazione di una curva a 90°. Ai fini del calcolo vanno considerate le ulteriori curve installate.

La lunghezza equivalente calcolata per l'installazione deve essere minore della lunghezza equivalente massima ammissibile: L_{equiv} ≤ L_{equiv,max}

		Lunghezza/Quantità		Lunghezza equivalente parziale: L _{equiv}		Somma
orizzontale	lunghezza orizzontale L _w	2 m	x	1	=	2 m
	Curva 90°	2	x	2 m	=	4 m
	Curva 45°	0	x	1 m	=	0 m
verticale	lunghezza verticale L _s	10 m	x	1	=	10 m
	Curva 90°	0	x	2 m	=	0 m
	Curva 45°	2	x	1 m	=	2 m
Lunghezza equivalente L _{equiv,tot}						18 m
Massima Lunghezza equivalente ammissibile L _{equiv,max}						24 m
L _{equiv,tot} ≤ L _{equiv,max}						o.k.

Tab. 16

Il valore calcolato (L_{equiv,tot}) è pari a 18 metri, tale valore è uguale alla lunghezza massima (L_{equiv,max} uguale a 24 metri). Quindi il sistema di aspirazione/scarico che si vuole installare è conforme.

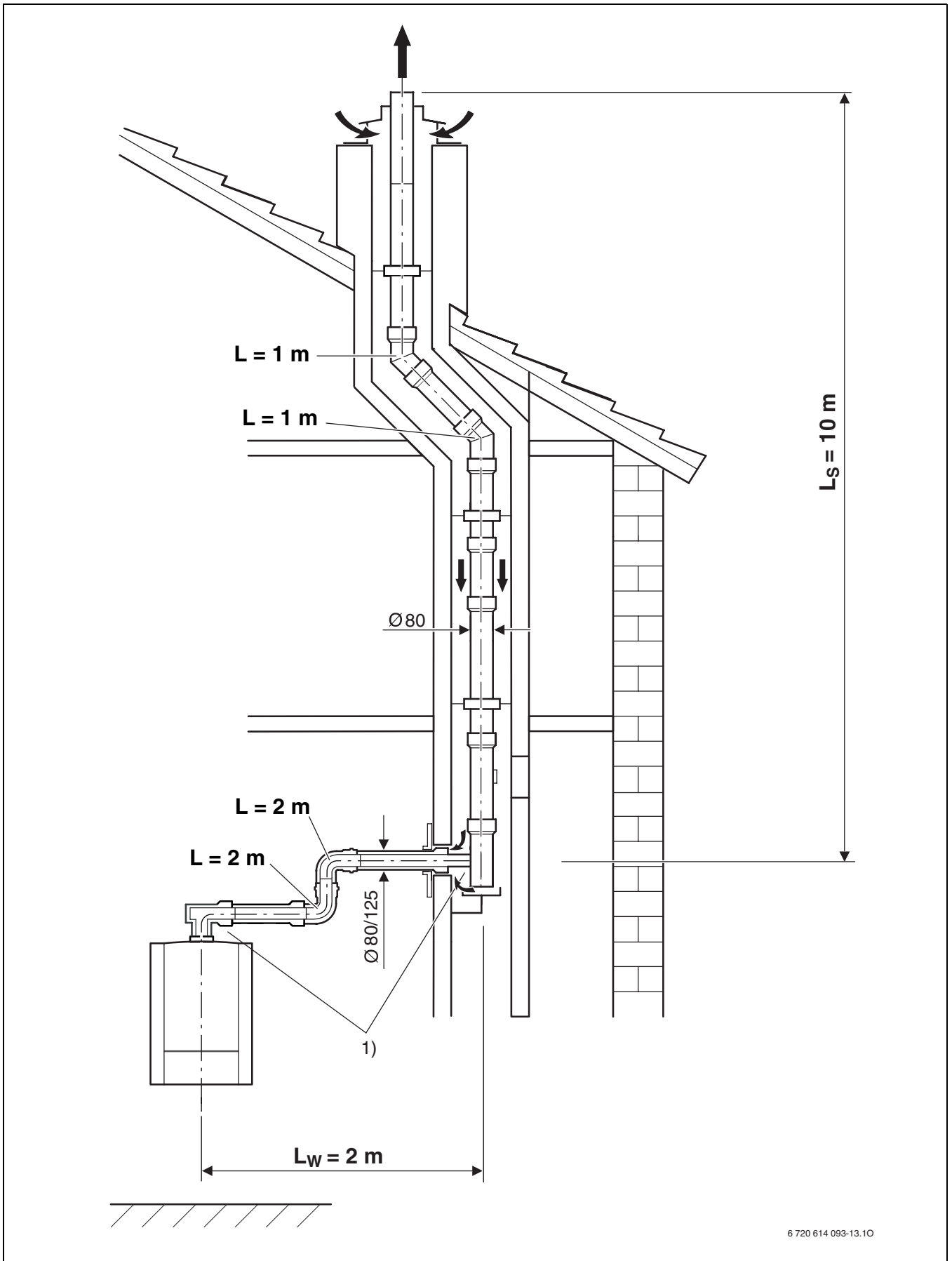


Fig. 18

1) Le lunghezze massime ammissibili comprendono la prima curva a 90° posta sulla caldaia e la curva a 90° installata sulla facciata

5.5 Modulo per il calcolo della lunghezza tubi equivalente

Lunghezza orizzontale L_w	$L_{w,max}$	$L_w \leq L_{w,max} ?$
m	m	

Tab. 17

	Lunghezza/ Quantità		Lunghezza equivalente parziale: L_{equiv}	Somma
orizzontale	lunghezza orizzontale L_w	x	=	
	Curva 90°	x	=	
	Curva 45°	x	=	
verticale	lunghezza verticale L_s	x	=	
	Curva 90°	x	=	
	Curva 45°	x	=	
Lunghezza equivalente $L_{equiv,tot}$				
Massima Lunghezza equivalente ammissibile $L_{equiv,max}$				
$L_{equiv,tot} \leq L_{equiv,max}$				

Tab. 18

Note



Robert Bosch S.p.A.
Settore Termotecnica
20149 Milano
Via M. A. Colonna 35

Tel.: 02 / 36 96.1
Fax: 02 / 36 96.25 61

WWW.junkers.it